

Cue

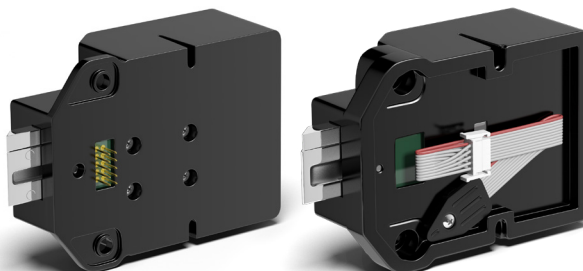
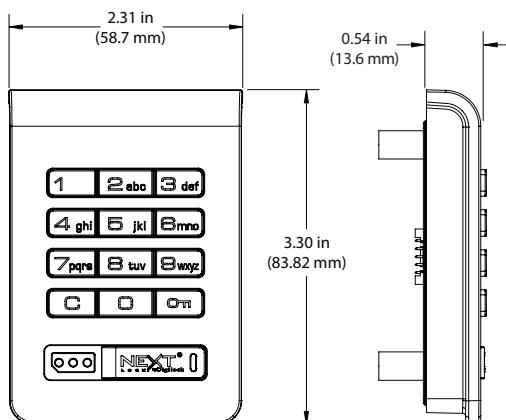
serrure
électronique



GEKIPS

Digilock

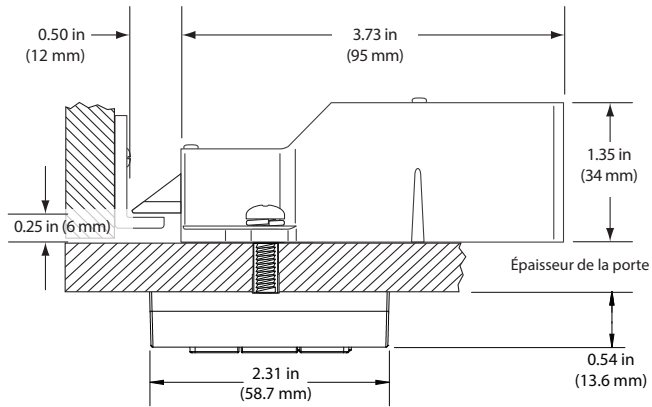
- Utilisation à l'aide d'un clavier
- Mécanisme de verrouillage à pêne demi-tour motorisé de 1/2" (12 mm)
- Gestion par clé ou par code
- Fonctionnalité d'usage permanent
- Boîtier entièrement métallique avec poignée intégrée
- Finition laiton ou nickel brossé
- Montage en surface
- Conçu pour des installations nouvelles ou modernisées
- Réversible
- S'adapte à de nombreuses épaisseurs de portes différentes
- Indicateurs visuels et sonores



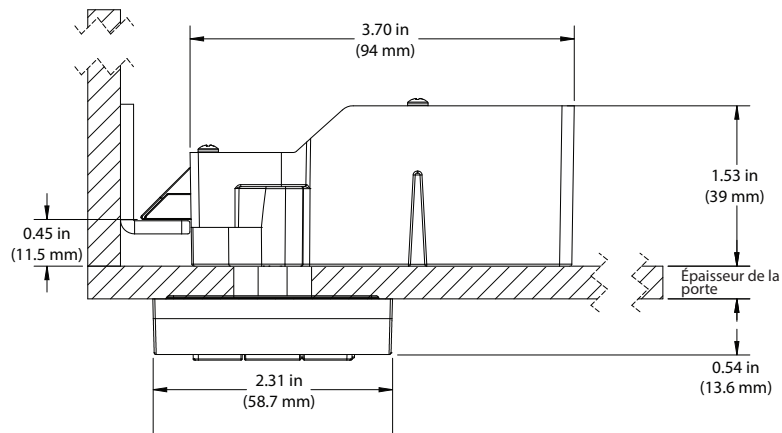
- Indice de protection IP55 contre l'humidité et la poussière
- Câble de connexion à verrou d'accrochage breveté ou connecteur à broches
- Alimenté par 4 piles AA de qualité supérieure
- Autonomie de la batterie : 75 000 cycles*
- Garantie jusqu'à 5 ans

*Basée sur une utilisation moyenne.

Vue de haut

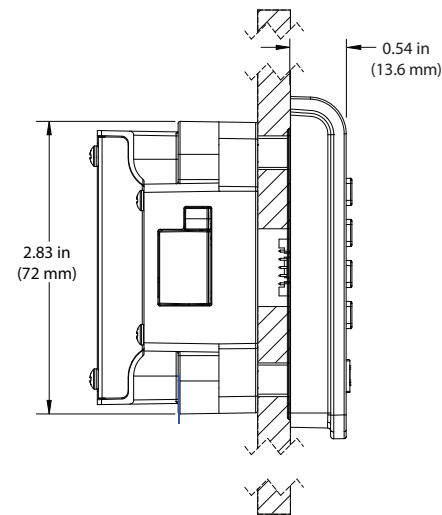
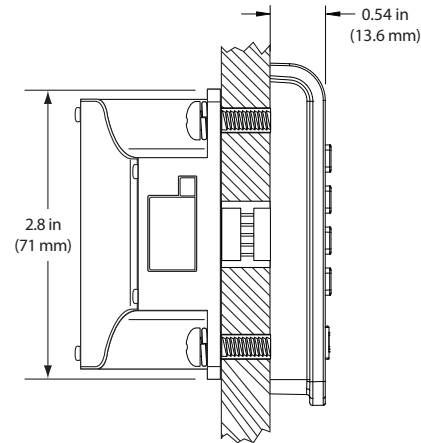


Présenté avec un boîtier arrière connecté par broche.

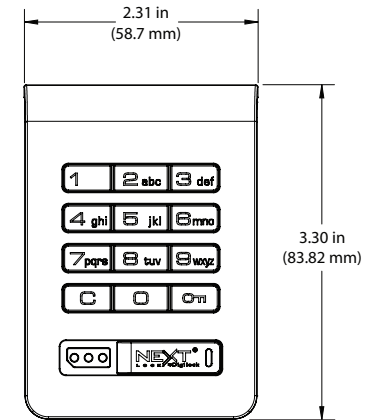


Présenté avec un boîtier arrière connecté par câble.

Vue latérale



Vue de face

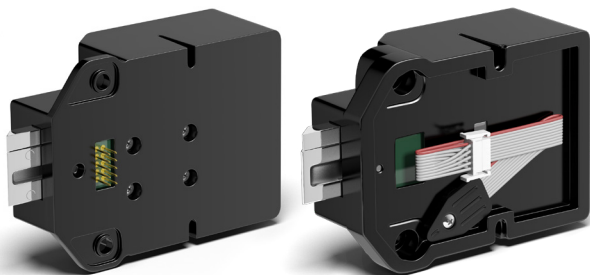
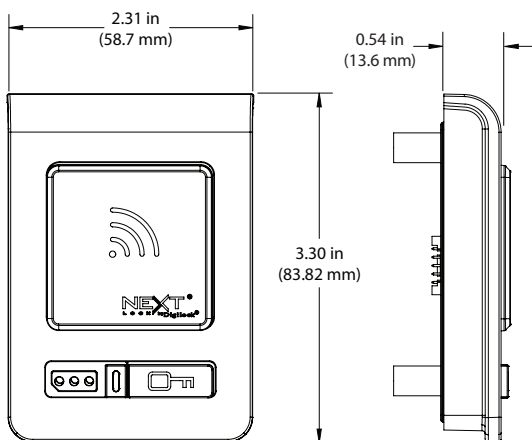


Les serrures à clavier standard avec poignée et fonctionnant avec une clé d'utilisateur, sont entièrement conformes à la loi américaine en faveur des personnes handicapées (ADA ou Americans with Disabilities Act). Normes prévues par L'Access Board américain.



RFID

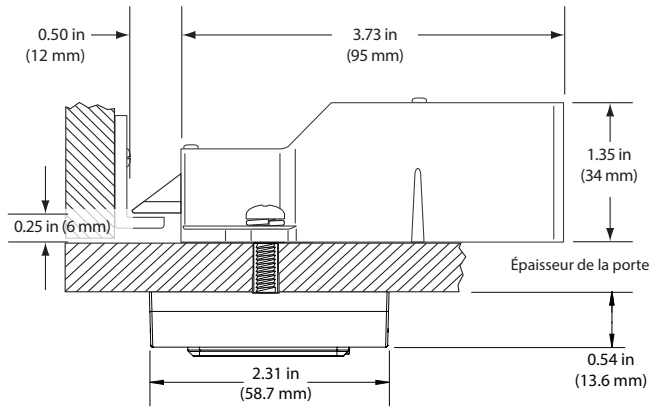
- Utilisation à l'aide de la RFID
- Boîtier standard
- Mécanisme de verrouillage à pêne demi-tour motorisé de 1/2" (12 mm)
- Gestion à l'aide d'une clé électronique
- Fonctionnalité d'usage permanent
- Boîtier métallique avec poignée intégrée
- Finition nickel brossé
- Montage en surface
- Conçu pour des installations nouvelles ou modernisées
- Réversible
- S'adapte à de nombreuses épaisseurs de portes différentes
- Indicateurs visuels et sonores
- Normes RFID compatibles :
 - ISO 14443A
 - ISO 14443B
 - ISO 15693



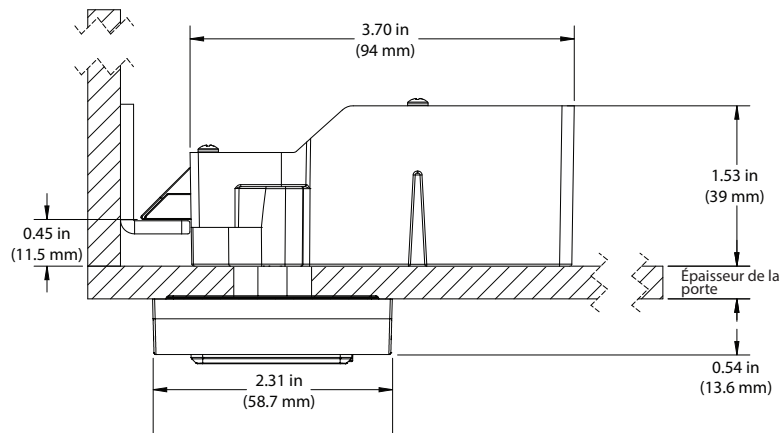
- Indice de protection IP55 contre l'humidité et la poussière
- Câble de connexion à verrou d'accrochage breveté ou connecteur à broches
- Alimenté par 4 piles AA de qualité supérieure
- Autonomie de la batterie : 75 000 cycles*
- Garantie jusqu'à 5 ans

*Basée sur une utilisation moyenne.

Vue de haut

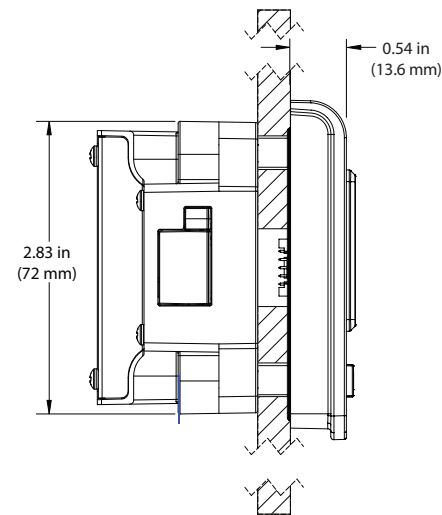
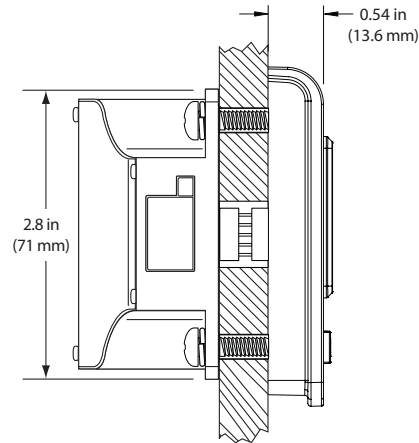


Présenté avec un boîtier arrière connecté par broche.

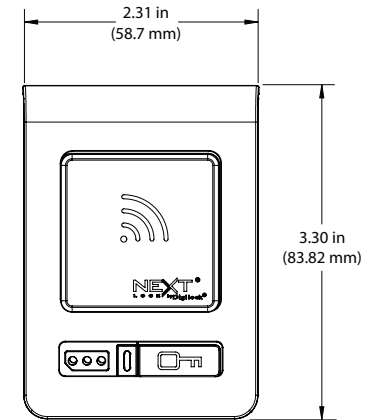


Présenté avec un boîtier arrière connecté par câble.

Vue latérale



Vue de face



Les serrures à clavier standard avec poignée et fonctionnant avec une clé d'utilisateur, sont entièrement conformes à la loi américaine en faveur des personnes handicapées (ADA ou Americans with Disabilities Act). Normes prévues par L'Access Board américain.



Gekips

l'agencement durable



77 rue du 14 Juillet
94700 Maisons-Alfort
01 41 78 68 40
contact@gekips.com