

Aspire

serrure
électronique



GEKIPS

Digilock



Caractéristiques du produit

- Boîtier entièrement métallique
- Classé IP55, Certifié FCC, CE et IC
- Finition nickel brossé ou noire
- Profil mince de 8,35 mm
- Indicateurs visuels et sonores
- Déverrouillage automatique programmable (gestion avancée)
- Sans mains
- Conforme aux normes ADA

Installation

- Conçu pour les installations nouvelles ou rétro
- S'adapte à plusieurs épaisseurs de porte
- Pêne dormant motorisé de 12,7 mm
- Connecteur de câble Snap-Lock (breveté)

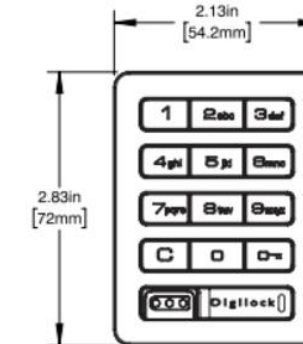
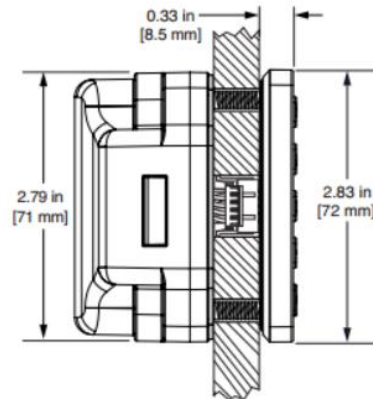
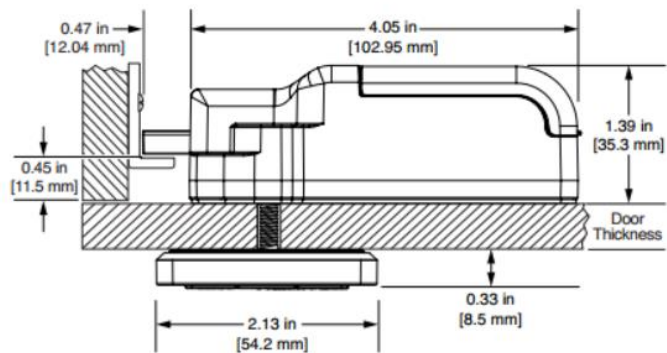
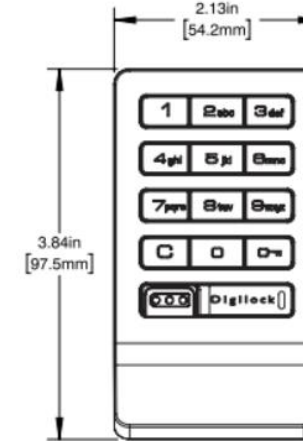
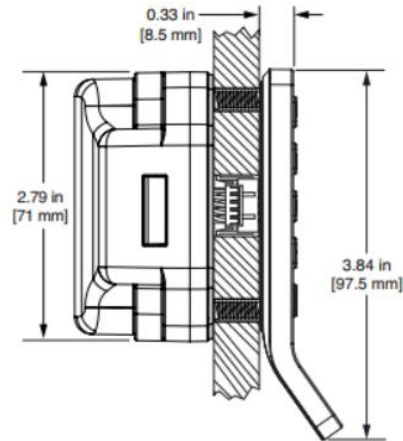
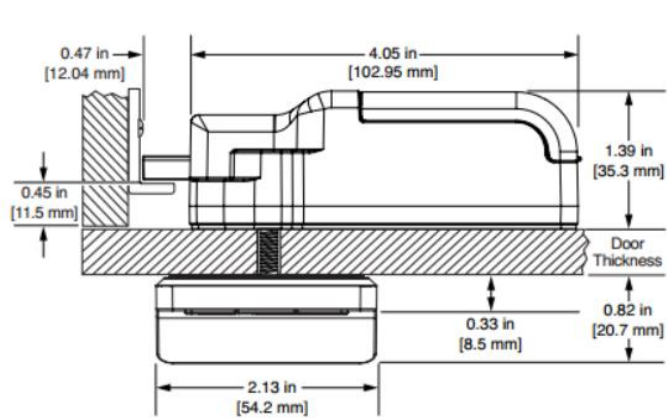
Alimentation

- Alimenté par 4 piles premium AA (reportez-vous au tableau d'estimation)

Assistance

- Assistance à vie
- Mises à jour des produits sur site
- Garantie de 2 ans

Aspire® Clavier | Partagé | Pêne dormant



Gekips

l'agencement durable



77 rue du 14 Juillet
94700 Maisons-Alfort
01 41 78 68 40
contact@gekips.com