



**GEKIPS**

Documentation technique

**Skiff**

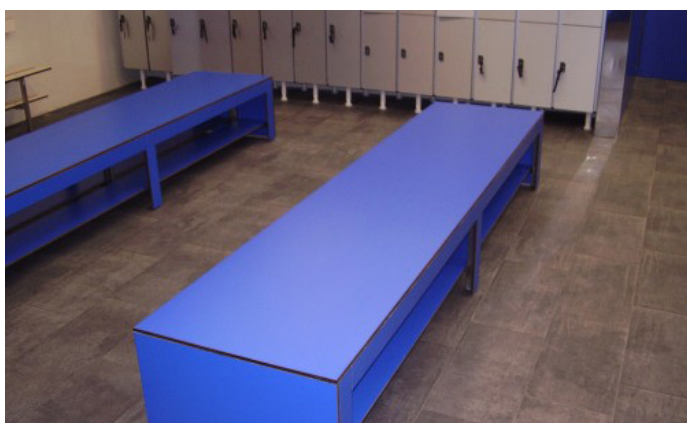
Bancs HPL

# Bancs

Ces bancs peuvent être fabriqués selon 2 matériaux, au choix, qui n'offrent pas les mêmes caractéristiques : panneau phénolique ou bois Ipé.

L'ipé est un bois exotique très compact, naturellement imputrescible, qui présente une haute stabilité et durabilité. Il nécessite toutefois un entretien régulier, ce que le matériau phénolique n'impose pas.

Selon les nécessités, la structure peut être en acier inoxydable AISI 304 ou en acier peint en époxy noir.



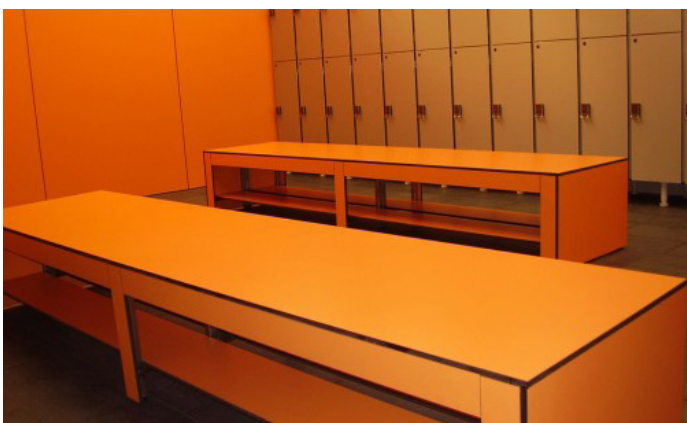
## Le matériau phénolique

C'est un stratifié à base de feuilles de cellulose, imprégnées de résine phénolique, compressées à haute pression et haute température.

Les surfaces décoratives externes sont également constituées de résines et offrent une grande résistance à l'usage.

Les qualités des panneaux phénoliques en font un matériau qui répond idéalement à des contraintes spécifiques et apporte des qualités fonctionnelles étendues :

- Résistance à l'eau, à l'humidité, à la vapeur.
- Résistance à de nombreux produits chimiques.
- Installations nécessitant rapidité de montage et fonctionnalité immédiate.
- Environnement hygiénique.
- Surface non toxique.
- Résistance élevée aux impacts, aux rayures.
- Esthétique et adaptable à tout type d'environnement.
- Large gamme de teintes unies et d'aspects de surface imitant différentes essences de bois nobles.



## Caractéristiques techniques

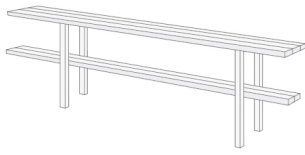
- Qualité standard D-S2, d0 norme EN 13501-1
- Sur demande, possibilité de B-S2, d0 (ex M1), selon la norme EN 13501-1
- Flèche maxi 5 mm, densité 1,45 g/cm<sup>2</sup> selon la norme DIN 53479
- Absorption d'eau <3% selon norme EN 438-2



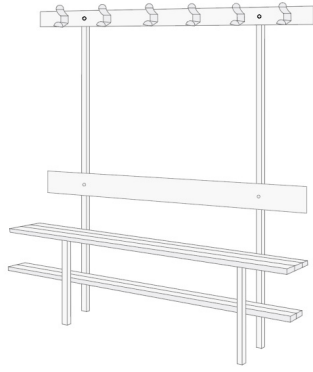


ITEM	BANCS BF	BANCS BM
<b>DIMENSIONS STANDARD</b>	1400 - 1800 - 2800 mm	1500 - 2000 - 3000 mm
<b>STRUCTURE</b>	Acier inoxydable ou traitement époxy	
<b>CONSTRUCTION</b>	PHÉNOLIQUE résistance au feu, hydrofuge, antibactérien	Bois IPÉ
<b>FINITION</b>	Angles polis et coins arrondis	Traitement à l'huile
<b>VISSERIE</b>	Acier inoxydable	
<b>PORTE-MANTEAU</b>	4 par mètre linéaire, en acier inox	
<b>DESIGN</b>	Adaptable selon les besoins	





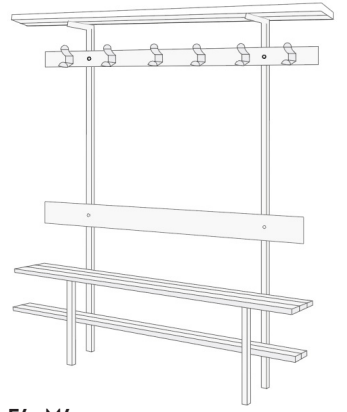
F1 -M1



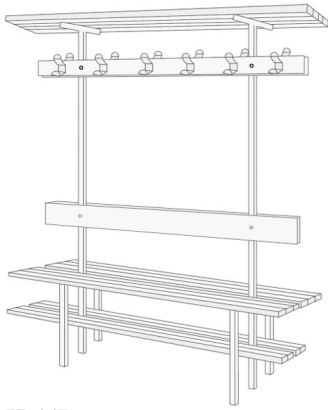
F2 -M2



F3 -M3



F4 -M4



F5 -M5



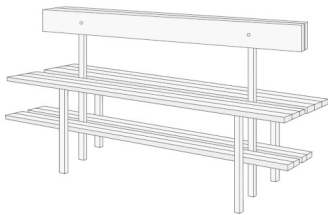
F6 -M6



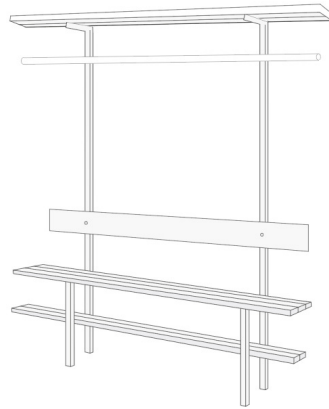
F7 -M7



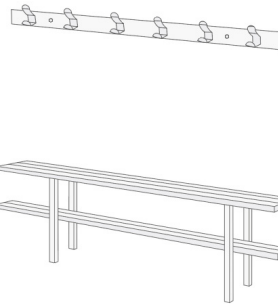
F8 -M8



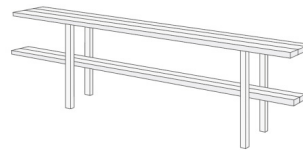
F9 -M9



F10 -M10



F15 -M15



F16 -M16





**GEKIPS**  
partenaire



77 rue du 14 Juillet  
94700 MAISONS-ALFORT  
01 41 78 68 40  
[contact@gekips.com](mailto:contact@gekips.com)